



Variante al Progetto Esecutivo

Vasca di prima pioggia e disoleatore/disabbiatore

Ditte:

Marchetti Bruno - C.F.: MRCBRN34B05L743V

Marchetti Marco - C.F.: MRCMRC70H21C388E

Via G. Leopardi 15 - 30016 Jesolo (Ve)

Alf S.P.A. - C.F./P.IVA: 00348980285

Via Olanda 2 - 35100 Padova

scala:

1:100

Il Progettista

Dott. Ing. Giampietro Bognolo

data 20 novembre 2020

aggiornato

protocollo

percorso file

AqualandiaVariante_AlfDisoleatore.dwg

layout

plot 1=100

valentino gerotto giovanni nardini architetti
jesolo ve via c.battisti,31 tel/fax 0421-350545 r.a. studio@gerottonardini.it

studio I.Ter. - Ingegneria del Territorio
san donà di piave ve p.zza rizzo,48 tel 0421-50265 fax 0421-340024 e-mail: studioiter@modi.it

redatto

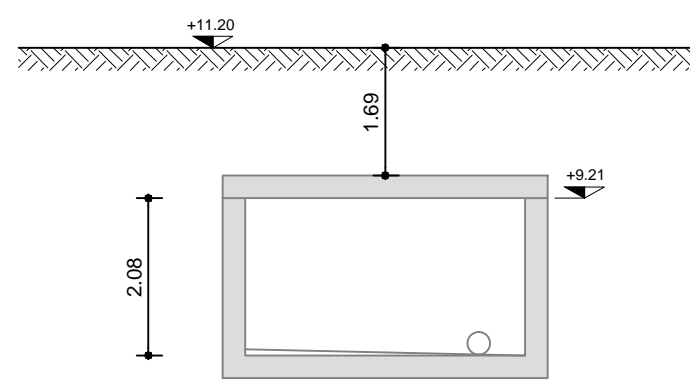
Studio I.Ter.

controllato

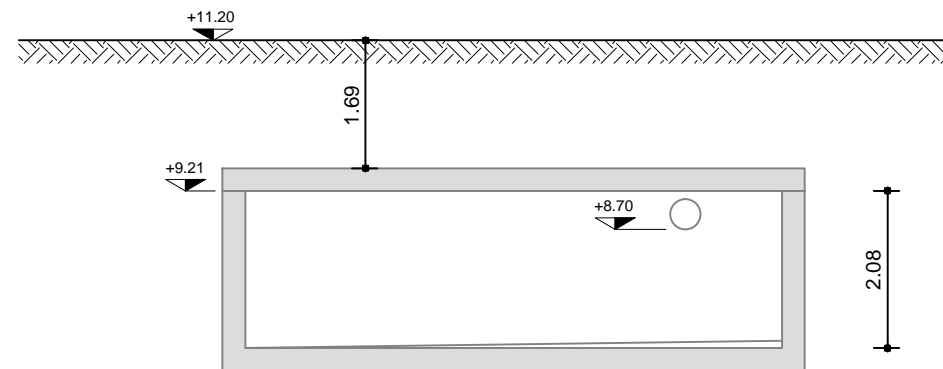
Studio I.Ter. - Studio Gerotto Nardini

approvato

Studio I.Ter. - Studio Gerotto Nardini

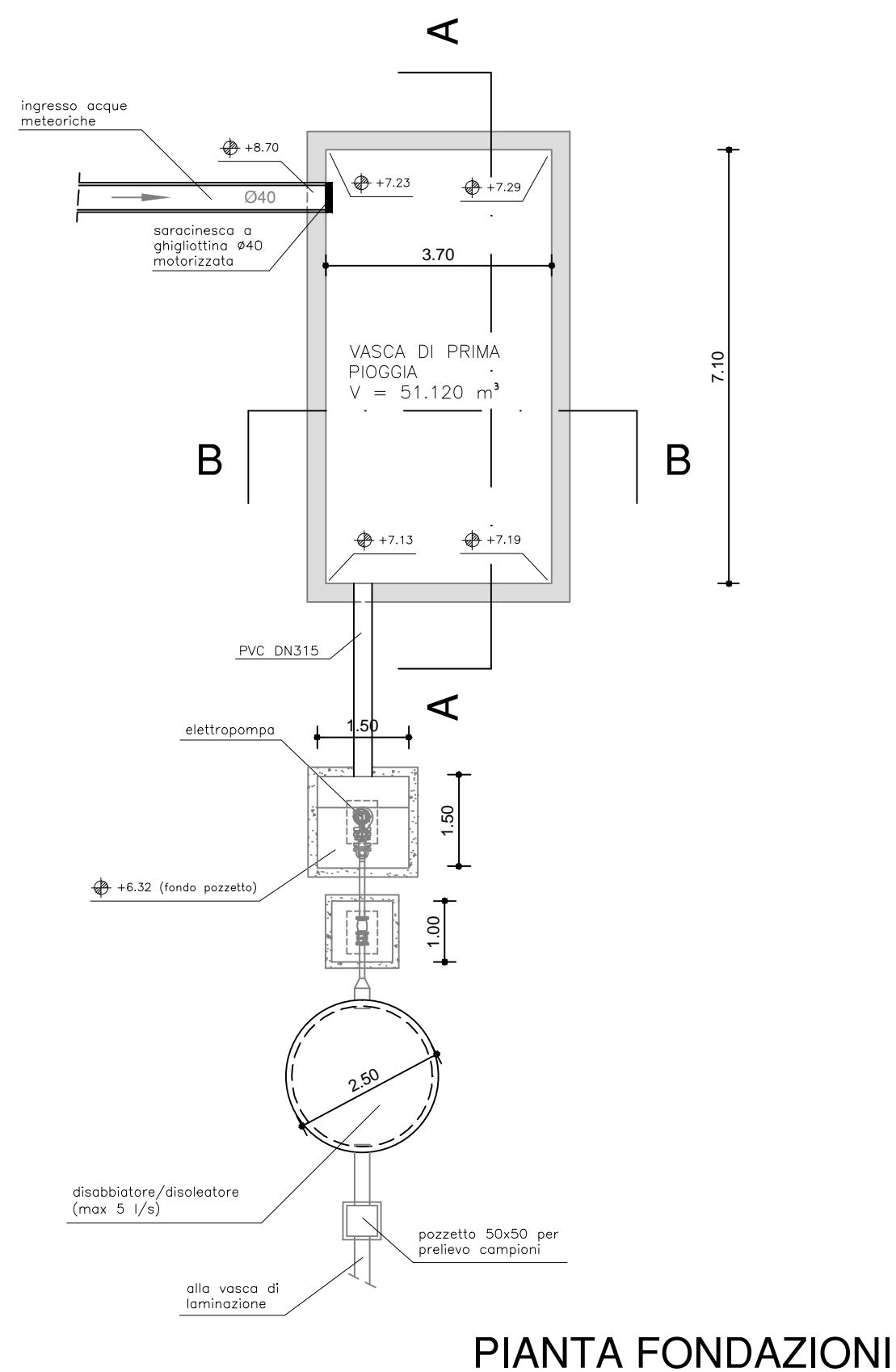


SEZ. B-B

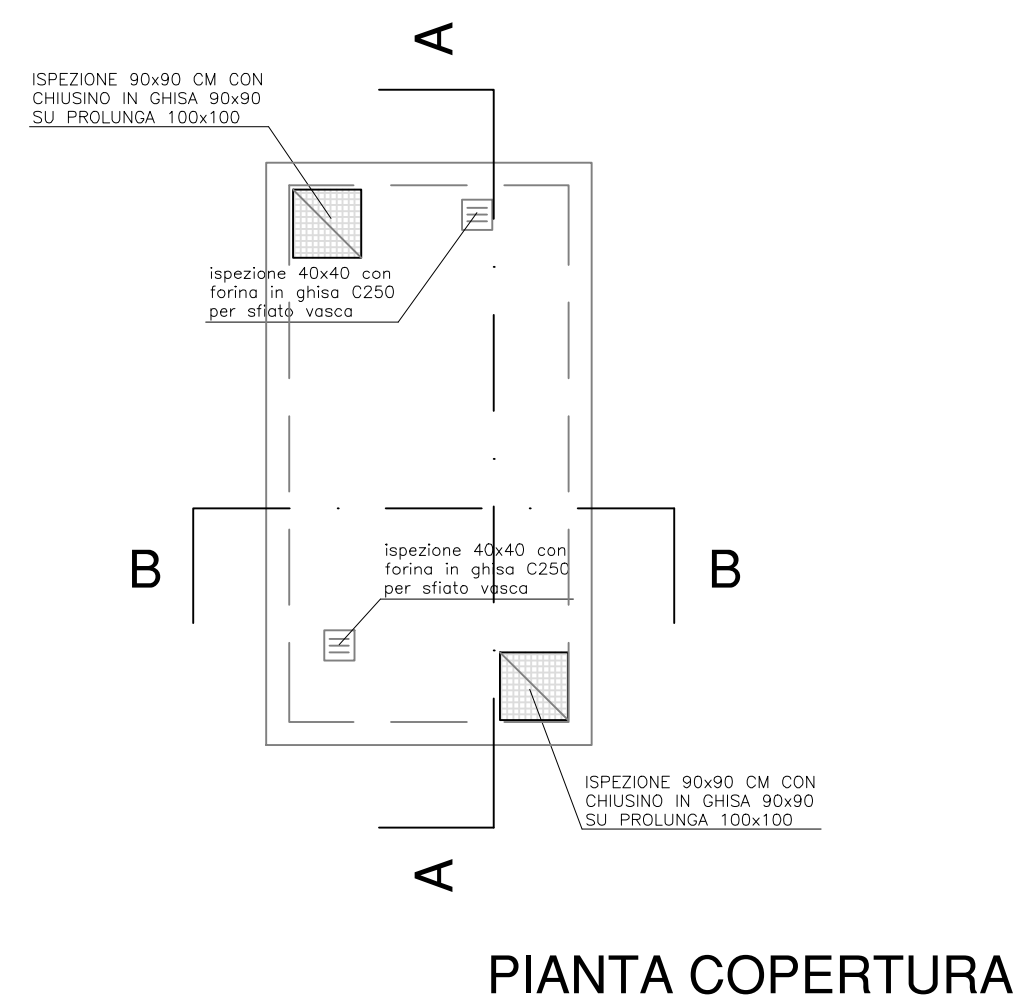


SEZ. A-A

Le quote sono riferite alla rete del
Consorzio di Bonifica "Veneto Orientale"
(livellazione 1924: medio mare +10.00 m)



PIANTA FONDAZIONI



PIANTA COPERTURA